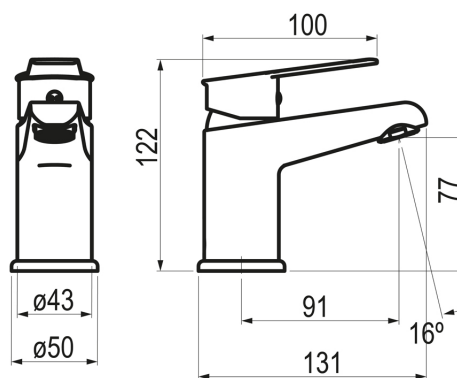


FICHA TÉCNICA

Grifo lavabo Albos

Grifo monomando lavabo para instalación en repisa.



CARACTERÍSTICAS

- **Cartucho:** Cartucho sellado con discos cerámicos de diámetro 35 mm.
- **Caudal:** Caudal 12 l/min a 3 bar y máxima apertura.
- **Entrada y salida:** Entrada G3/8 hembra.
- **Presión mínima de uso:** Presión mínima de uso: 0,5 bar.
- **Temperatura admisible:** Temperatura admisible de agua: los materiales que componen las piezas de los grifos pueden soportar una temperatura máxima de 70°C.
- **Tipo de certificado:** *Certificado N de AENOR.

MODELO

Ref: 7125000 Cromo

ACCESORIOS

- Ref: meca-35-78
- Ref: lati-29
- Ref: fija-4
- Ref: aire-20crr

NORMATIVA

certificado iso 9001 certificado aenor conforme a la norma europea de grifería sanitaria en 817 pruebas dimensionales estanqueidad e hidraulicas cumpliendo con el cte resistencia a la niebla s