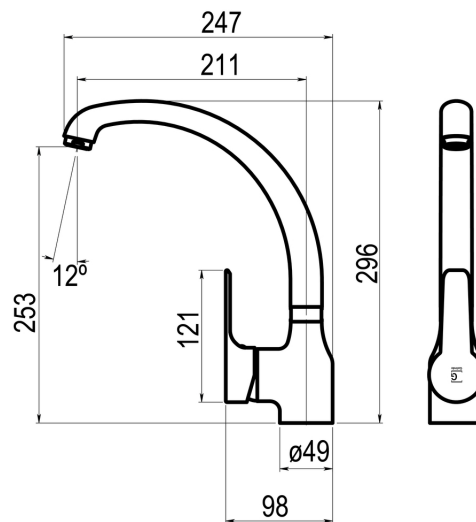


FICHA TÉCNICA

Grifo cocina Ingo Plus

Grifo monomando de cocina.



CARACTERÍSTICAS

- **Cartucho:** Cartucho sellado mezclador con discos cerámicos de diámetro 40 mm.
- **Caudal:** Caudal 13,5 l/min a 3 bar y máxima apertura.
- **Entrada y salida:** Entrada G3/8 hembra.
- **Presión mínima de uso:** Presión mínima de uso: 0,5 bar.
- **Temperatura admisible:** Temperatura admisible de agua: los materiales que componen las piezas de los grifos pueden soportar una temperatura máxima de 70°C.
- **Tipo de certificado:** *Certificado N de AENOR.

MODELO

Ref: 7158600 Cromo

ACCESORIOS

- Ref: meca-40-75
- Ref: mane-40crrc
- Ref: aire-20crrc

NORMATIVA

certificado iso 9001 certificado aenor conforme a la norma europea de grifería sanitaria en 817 pruebas dimensionales estanqueidad e hidráulicas cumpliendo con el cte resistencia a la niebla s