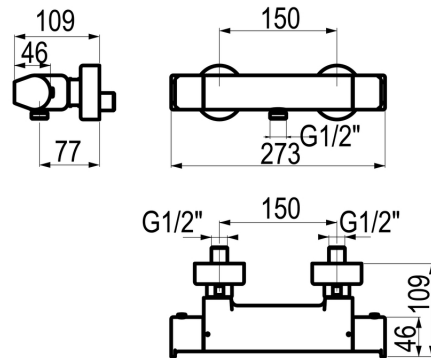


FICHA TÉCNICA

Grifo ducha termostático Aroha cromo cuerpo frío con accesorios de ducha

Grifo monomando de ducha.



CARACTERÍSTICAS

- **Cartucho:** Cartucho termostático diámetro 35 mm. desviador cartucho sellado con discos cerámicos de diámetro 35 mm.
- **Caudal:** Caudal 20,5 l/min a 3 bar y máxima apertura.
- **Entrada y salida:** Entrada G3/4 hembra.
- **Presión mínima de uso:** Presión mínima de uso: 0,5 bar.
- **Temperatura admisible:** Temperatura admisible de agua: los materiales que componen las piezas de los grifos pueden soportar una temperatura máxima de 70°C.
- **Tipo de certificado:** *Certificado AFNOR.

MODELO

Ref: **46053000** Cromo

ACCESORIOS

- Ref: meca-62

NORMATIVA

*Certificado ISO 9001. *Certificado NF de AFNOR conforme a EN 1111: Grifería sanitaria. Mezcladores termostáticos (PN 10). Especificaciones técnicas generales. *Pruebas dimensionales, estanqueidad e hidráulicas. Cumpliendo con el CTE. *Resistencia a la niebla salina 200 horas, según norma ISO 9227. *Tratamiento exterior: Niquelado y cromado conforme a la norma EN 248. *Materiales: El latón empleado en la fabricación de nuestros grifos cumple las normas EN 12164, EN 12165 y EN 1982.