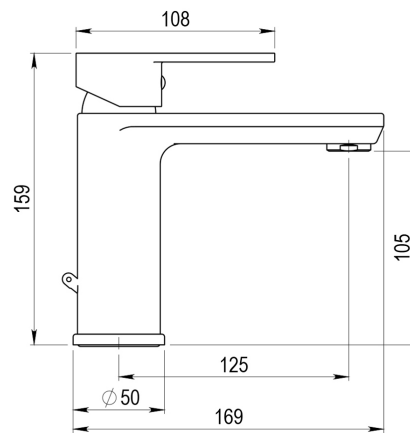


## FICHA DE PRODUCTO

### ZIP PLUS 2.0

Grifo ecológico monomando lavabo para instalación en repisa.

Colección: Una colección para cualquier estilodecorativo inalterable en el tiempoque viste la estancia con una ampliavariiedad de opciones de acabadosgracias a la Tecnología LuxCover,propuesta que resalta las novedosasastendencias en baño y cocina.Una colección ecológica conapertura en frío pues el grifoúnicamente mezcla agua desde laposición central hacia la posiciónde agua caliente, optimizandola energía y aportando un granahorrando agua.



#### INFORMACIÓN ADICIONAL

- **Ámbito de uso:** Lavabo
- **Colección:** Zip Plus 2.0
- **Instalación:** Repisa
- **Mezcla de agua:** Mezclador

#### REFERENCIAS

- Ref.: 2154000:** - Cromo
- Ref.: 2155000:** Sin desagüe automático - Cromo
- Ref.: 2155011:** Sin desagüe automático - Blanco
- Ref.: 2155016:** Sin desagüe automático - Negro

#### CARACTERÍSTICAS

Cuerpo para instalación en un único orificio. Apertura en frío. Disponible: Con desagüe semiautomático o Sin desagüe semiautomático. Caudal constante de 14 l/min. Temperatura admisible de agua: los materiales que componen las piezas de los grifos pueden soportar una temperatura máxima de 70°C. Presión mínima de uso: 0,5 bar. Cartucho sellado mezclador con discos cerámicos de diámetro 35 mm. Accionamiento mediante maneta.