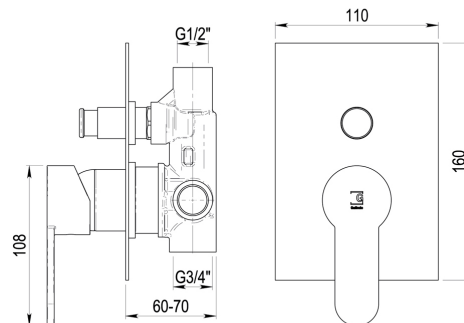


FICHA DE PRODUCTO

## ZIP PLUS 2.0

Grifo monomando ducha para instalación mural empotrable.

Colección: Una colección para cualquier estilodecorativo inalterable en el tiempoque viste la estancia con una ampliavariiedad de opciones de acabadosgracias a la Tecnología LuxCover,propuesta que resalta las novedosasastendencias en baño y cocina.Una colección ecológica conapertura en frío pues el grifoúnicamente mezcla agua desde laposición central hacia la posiciónde agua caliente, optimizandola energía y aportando un granahorrandoo agua.



### INFORMACIÓN ADICIONAL

- **Ámbito de uso:** Ducha
- **Colección:** Zip Plus 2.0
- **Instalación:** Mural
- **Mezcla de agua:** Mezclador

**Ref.: 2157400: -**

### REFERENCIAS

### CARACTERÍSTICAS

Grifo fabricado en latón con acabado cromado. Selección de salida mediante inversor. Placa embellecedora regulable. Disponible: Sin accesorios de ducha. Caudal 10 l/min. a 3 bar y máxima apertura. Entrada y salida G1/2 hembra. Temperatura admisible de agua: los materiales que componen las piezas de los grifos pueden soportar una temperatura máxima de 70°C. Presión mínima de uso: 0,5 bar. Cartucho sellado con discos cerámicos de diámetro 35 mm. Cartucho desviador diámetro de 25 mm. Accionamiento mediante maneta.