

FICHA TÉCNICA

NINE Grifo lavabo mural

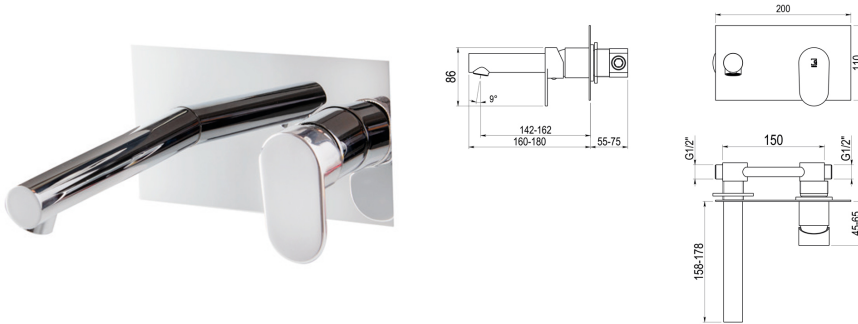
Grifo monomando de lavabo para instalación mural.

REFERENCIAS

Ref.: 4625600: Sin Desagüe semiautomático - Cromo

Ref.: 4625616: Sin Desagüe semiautomático - Negro

Ref.: 4625611: Sin Desagüe semiautomático - Blanco



CARACTERÍSTICAS TÉCNICAS

Temperatura admisible de agua: los materiales que componen las piezas de los grifos pueden soportar una temperatura máxima de 70°C. Grifo fabricado en latón con acabado cromado. Presión mínima de uso: 0,5 bar. Accionamiento mediante maneta. Sistema de apertura de doble posición. Cartucho sellado mezclador con discos cerámicos de diámetro 35 mm. Caudal de 20,7 l/minuto a 3 bar y máxima apertura. Entradas macho de 1/2. Placa embellecedora regulable.

RECAMBIOS



NORMATIVA