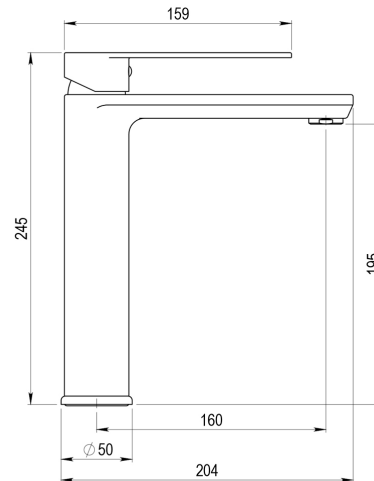


FICHA DE PRODUCTO

NINE Grifo lavabo alto

Grifo monomando lavabo para instalación en repisa.



INFORMACIÓN ADICIONAL

- **Ámbito de uso:** Lavabo
- **Apertura en frío:** No
- **Colección:** Nine
- **Cuerpo frío:** No
- **Doble apertura:** No
- **Instalación:** Repisa
- **Mezcla de agua:** Mezclador

REFERENCIAS

- Ref.: 4634500:** Con Desagüe semiautomático - Cromo
- Ref.: 4635500:** Sin Desagüe semiautomático - Cromo
- Ref.: 463550E:** Sin Desagüe semiautomático - Cromo

CARACTERÍSTICAS

Temperatura admisible de agua: los materiales que componen las piezas de los grifos pueden soportar una temperatura máxima de 70°C. Grifo fabricado en latón con acabado cromado, blanco o negro. Presión mínima de uso: 0,5 bar. Accionamiento mediante maneta. Cuerpo para instalación en un único orificio. Cartucho sellado con discos cerámicos de diámetro 35 mm. Caudal de 14,5 l/minuto a 3 bar y máxima apertura. Suministrado con latiguillos flexibles de 3/8 y longitud de 60 cm.