

## FICHA TÉCNICA

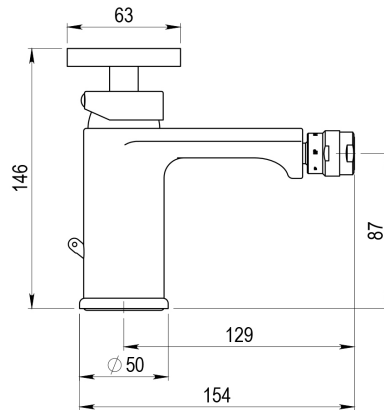
### LUCKY ME Grifo bidet

Grifo monomando bidet para instalación en repisa.

#### REFERENCIAS

**Ref.: 8816000:** Con Desagüe semiautomático - Cromo

**Ref.: 8817000:** Sin Desagüe semiautomático - Cromo



#### CARACTERÍSTICAS TÉCNICAS

Temperatura admisible de agua: los materiales que componen las piezas de los grifos pueden soportar una temperatura máxima de 70°C. Grifo fabricado en latón con acabado cromado, blanco o negro. Presión mínima de uso: 0,5 bar. Accionamiento mediante maneta. Cuerpo para instalación en un único orificio. Cartucho sellado con discos cerámicos de diámetro 35 mm. Caudal de 12 l/minuto a 3 bar y máxima apertura. Suministrado con latiguillos flexibles de 3/8 y longitud de 37 cm. Salida de agua mediante rótula dirigible.

#### RECAMBIOS



#### NORMATIVA