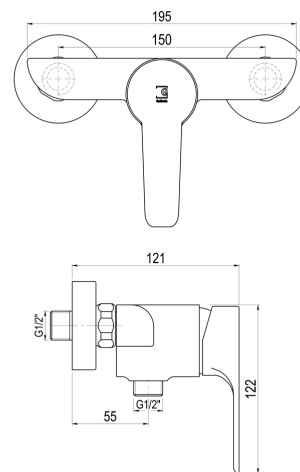


FICHA DE PRODUCTO

INGO PLUS Grupo Ducha Antibacterias

Grifo monomando ducha para instalación mural con Tecnología HealthCover antibacterias.

Colección: Colección armoniosa y sofisticada, de estilo contemporáneo que aporta personalidad y un aspecto diferenciador del cuarto de baño a través de sus líneas cilíndricas refinadas y limpias que aportan carácter al espacio. La colección cuenta con el inimitable sistema de apertura en frío para reducir el gasto energético y con la novedosa tecnología aplicada a la grifería HEALTHCOVER® Antibacterias, que asegura la desinfección de la pieza evitando la proliferación de bacterias en las superficies, protegiendo la salud de los usuarios y mejorando su confort sin perder la estética que nos caracteriza.



INFORMACIÓN ADICIONAL

- **Ámbito de uso:** Ducha
- **Colección:** Ingo plus
- **Instalación:** Mural
- **Mezcla de agua:** Mezclador

REFERENCIAS

Ref.: ABT7153500: Sin accesorios de ducha - Antibacterias

CARACTERÍSTICAS

Temperatura admisible de agua: los materiales que componen las piezas de los grifos pueden soportar una temperatura máxima de 70°C. Grifo fabricado en latón con acabado cromado. Presión mínima de uso: 0,5 bar. Accionamiento mediante maneta. Cartucho sellado con discos cerámicos de diámetro 40 mm. Caudal de 27,8 l/minuto a 3 bar y máxima apertura. Entrada hembra de 3/4. Suministrado con excéntrica de 1/2 a 3/4 y embellecedor. Selección de salida mediante inversor. Disponible: Con accesorios de ducha. La **Tecnología HEALTHCOVER® Antibacterias** evita la proliferación bacteriana en superficies liberando iones de plata en la superficie del polímero.