

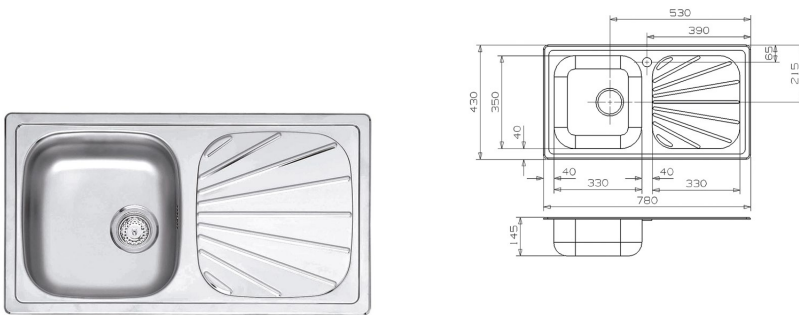
FICHA TÉCNICA

Fregadero beta 10 BAP

Fregadero de cocina de un seno Beta 10 BAP.

REFERENCIAS

Ref.: **Beta 10 BAP** - Acero inoxidable



CARACTERÍSTICAS TÉCNICAS

Fregadero de un seno Beta 10 BAP. Acabado Acero Inoxidable (AISI 304 18/10). Profundidad: 145mm. Instalación: con cerco externo. Incluye: válvula y Sifón.

RECAMBIOS



NORMATIVA

- Certificado ISO 9001.
- Pruebas dimensionales, estanqueidad e hidráulicas. Cumpliendo con el CTE.
- Resistencia a la niebla salina 200 horas, según norma ISO-9227.
- Tratamiento exterior: Niquelado y cromado conforme a la norma EN-248.
- Materiales: El latón empleado en la fabricación de nuestros grifos cumple las normas EN-12164, EN-12165 y EN-1982.
- Diseño acorde a EN 817 Grifería sanitaria. Mezcladores mecánicos (PN 10). Especificaciones técnicas generales.