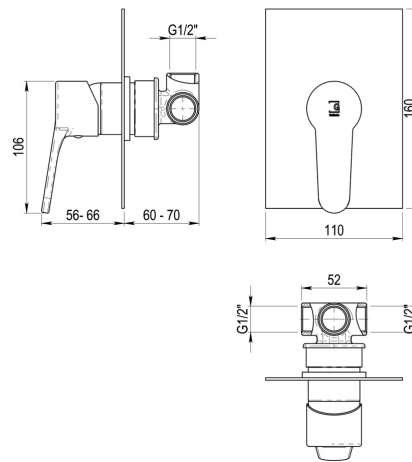


FICHA DE PRODUCTO

CÓNICO Mecanismo Ducha Empotrable

Grifo monomando ducha para instalación mural empotrable.

Colección: Colección armoniosa y sofisticada, de estilo contemporáneo que aporta personalidad y un aspecto diferenciador del cuarto de baño a través de sus líneas cilíndricas refinadas y limpias que aportan carácter al espacio. La colección cuenta con el inédito sistema de apertura en frío para reducir el gasto energético y con la novedosa tecnología aplicada a la grifería HEALTHCOVER® Antibacterias, que asegura la desinfección de la pieza evitando la proliferación de bacterias en las superficies, protegiendo la salud de los usuarios y mejorando su confort sin perder la estética que nos caracteriza.



INFORMACIÓN ADICIONAL

- **Ámbito de uso:** Ducha
- **Colección:** Cónico
- **Instalación:** Mural
- **Mezcla de agua:** Mezclador

Ref.: 7177300: -

REFERENCIAS

CARACTERÍSTICAS

Grifo fabricado en latón con acabado cromado. Placa embellecedora regulable. Entrada y salida G1/2 hembra. Temperatura admisible de agua: los materiales que componen las piezas de los grifos pueden soportar una temperatura máxima de 70°C. Presión mínima de uso: 0,5 bar. Cartucho sellado con discos cerámicos de diámetro 35 mm. Accionamiento mediante maneta.