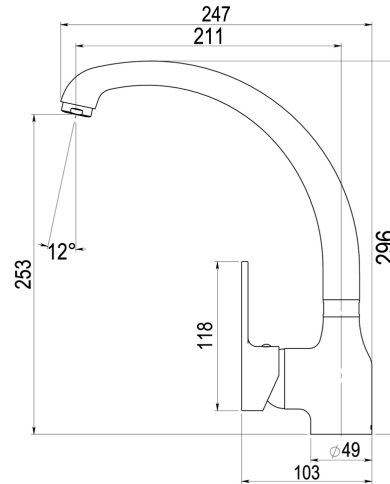


FICHA DE PRODUCTO

## Conico Grifo Cocina

Grifo monomando de cocina caño alto instalación en repisa.



### INFORMACIÓN ADICIONAL

- **Ámbito de uso:** Grifo de cocina
- **Apertura en frío:** No
- **Colección:** Aroha
- **Cuerpo frío:** No
- **Doble apertura:** No
- **Instalación:** Repisa
- **Mezcla de agua:** Mezclador

### REFERENCIAS

**Ref.: 7178600:** - Cromo

### CARACTERÍSTICAS

Grifo fabricado en latón con acabado cromo. Temperatura admisible de agua: los materiales que componen las piezas de los grifos pueden soportar una temperatura máxima de 70°C. Presión mínima de uso: 0,5 bar. Cartucho sellado mezclador con discos cerámicos de diámetro 40 mm. Accionamiento mediante maneta.