

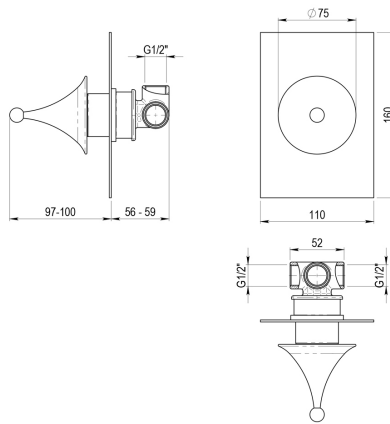
FICHA TÉCNICA

## CHIP Grifo ducha empotrar

Grifo monomando baño-ducha para instalación mural.

### REFERENCIAS

**Ref.: 8827300:** Sin accesorios de ducha - Cromo



### CARACTERÍSTICAS TÉCNICAS

Temperatura admisible de agua: los materiales que componen las piezas de los grifos pueden soportar una temperatura máxima de 70°C. Grifo fabricado en latón con acabado cromado. Presión mínima de uso: 0,5 bar. Accionamiento mediante maneta. Cartucho sellado con discos cerámicos de diámetro 35 mm. Caudal de 20 l/minuto a 3 bar y máxima apertura. Entradas y salidas hembra de 1/2. Placa embellecedora regulable.

### RECAMBIOS



### NORMATIVA