

FICHA TÉCNICA

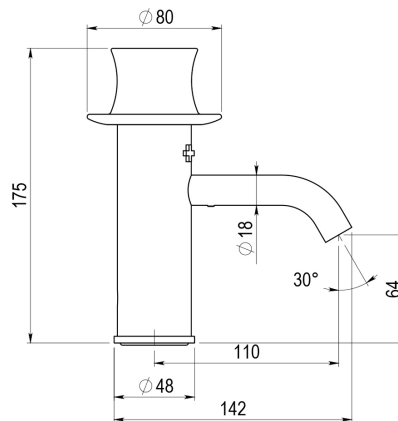
CHAP Grifo Lavabo

Grifo monomando lavabo para instalación en repisa.

REFERENCIAS

Ref.: 8834000: Con Desagüe semiautomático - Cromo

Ref.: 8835000: Sin Desagüe semiautomático - Cromo



CARACTERÍSTICAS TÉCNICAS

Temperatura admisible de agua: los materiales que componen las piezas de los grifos pueden soportar una temperatura máxima de 70°C. Grifo fabricado en latón con acabado cromado. Presión mínima de uso: 0,5 bar. Accionamiento mediante maneta. Cuerpo para instalación en un único orificio. Cartucho sellado con discos cerámicos de diámetro 35 mm. Caudal con aireador oculto de 10 l/minuto a 3 bar y máxima apertura. Suministrado con latiguillos flexibles de 3/8 y longitud de 45 cm.

RECAMBIOS



NORMATIVA