

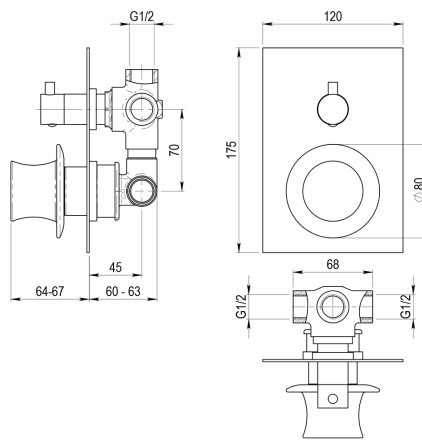
## FICHA TÉCNICA

### CHAP Grifo ducha empotrar 3 vías

Grifo monomando ducha para instalación mural empotrable.

#### REFERENCIAS

**Ref.: 8837200:** Sin accesorios de ducha - Cromo



#### CARACTERÍSTICAS TÉCNICAS

Temperatura admisible de agua: los materiales que componen las piezas de los grifos pueden soportar una temperatura máxima de 70°C. Grifo fabricado en latón con acabado cromado. Presión mínima de uso: 0,5 bar. Accionamiento mediante maneta. Cartucho sellado con discos cerámicos de diámetro 35 mm. Caudal de 10 l/minuto a 3 bar y máxima apertura. Entradas y salidas hembra de 1/2. Selección de salida mediante inversor. Cartucho desviador diámetro de 25 mm. Placa embellecedora regulable.

#### RECAMBIOS



#### NORMATIVA