

## FICHA TÉCNICA

# BATLO Mecanismo Ducha Empotrable

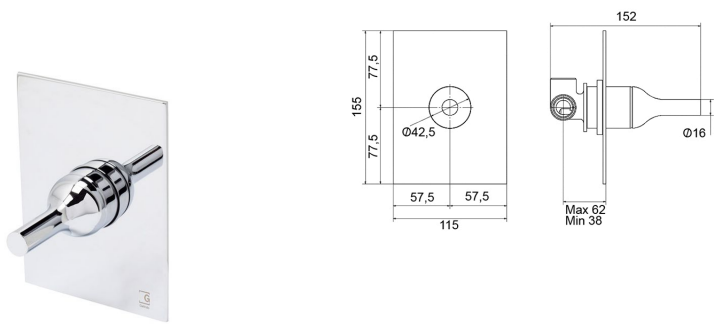
Grifo ducha monomando empotrable para instalación mural empotrable.

## REFERENCIAS

**Ref.: 3247300:** Sin accesorios de ducha - Cromo

**Ref.: 3247311:** Sin accesorios de ducha - Blanco

**Ref.: 3247316:** Sin accesorios de ducha - Negro



## CARACTERÍSTICAS TÉCNICAS

Temperatura admisible de agua: los materiales que componen las piezas de los grifos pueden soportar una temperatura máxima de 70°C. Grifo fabricado en latón con acabado cromado, blanco o negro. Presión mínima de uso: 0,5 bar. Accionamiento mediante maneta. Cartucho sellado mezclador con discos cerámicos de diámetro 35 mm. Caudal de 22 l/minuto a 3 bar y máxima apertura. Entradas y salida hembra de media pulgada. Disponible: Sin accesorios de ducha.

## RECAMBIOS

## NORMATIVA

- Certificado ISO 9001.
- Pruebas dimensionales, estanqueidad e hidráulicas. Cumpliendo con el CTE.
- Resistencia a la niebla salina 200 horas, según norma ISO-9227. No aplica para grifos en acabado color.
- Tratamiento exterior: Niquelado y cromado conforme a la norma EN-248. No aplica para grifos en acabado color.
- Materiales: El latón empleado en la fabricación de nuestros grifos cumple las normas EN-12164, EN-12165 y EN-1982.
- Diseño acorde a EN 817 Grifería sanitaria. Mezcladores mecánicos (PN 10). Especificaciones técnicas generales.