

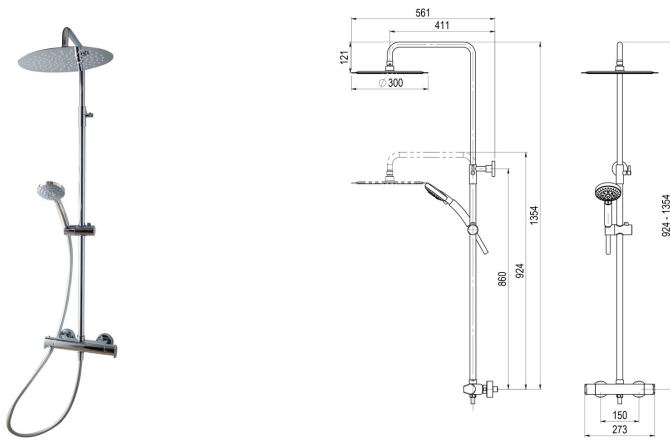
FICHA TÉCNICA

AROHA LUX Grupo Ducha Mezcladora con columna

Con columna, rociador y accesorios de ducha

REFERENCIAS

Ref.: 46059500: Con columna, rociador y accesorios de ducha. - Cromo



CARACTERÍSTICAS TÉCNICAS

Temperatura admisible de agua: los materiales que componen las piezas de los grifos pueden soportar una temperatura máxima de 70°C. Grifo fabricado en latón con acabado cromado. Presión mínima de uso: 0,5 bar. Accionamiento mediante volante. Cuerpo frío. Termostato 1/2 vuelta. Diámetro termostato 25 mm. Montura cerámica distribuidora. Entrada hembra de 3/4. Suministrado con excéntricas 1/2 a 3/4, flexo PVC, soporte pared y maneral de diámetro 100 mm 4 funciones. Rociador en inox acabado cromado de diámetro 300 mm. Caudal de 11,9 l/minuto a 3 bar y máxima apertura. Columna regulable en altura (telescópica). Inversor integrado en mando.

RECAMBIOS



NORMATIVA