

FICHA TÉCNICA

ALIA Grupo Baño-Ducha

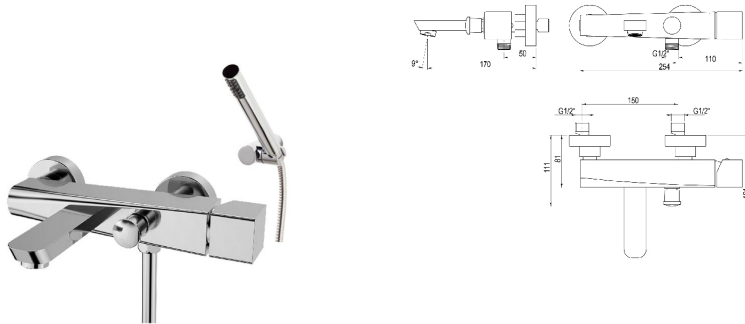
Grifo monomando de baño- ducha para instalación mural.

REFERENCIAS

Ref.: 5703000: Con accesorios de ducha - Cromo

Ref.: 5703025: Con accesorios de ducha - Madera

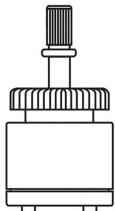
Ref.: 5703500: Sin accesorios de ducha - Cromo



CARACTERÍSTICAS TÉCNICAS

Temperatura admisible de agua: los materiales que componen las piezas de los grifos pueden soportar una temperatura máxima de 70°C. Grifo fabricado en latón con acabado cromado. Presión mínima de uso: 0,5 bar. Accionamiento mediante maneta. Cartucho sellado mezclador con discos cerámicos de diámetro 35 mm. Caudal de 8 l/minuto a 3 bar y máxima apertura. Entrada hembra de 3/4 con excéntrica y embellecedor. Selección de salida mediante inversor. Disponible: Con accesorios de ducha o Sin accesorios de ducha.

RECAMBIOS



Cartucho Meca-4



Maneta Alia Ducha, Baño-Ducha Y Empotrables



Maneral de Ducha Futura anti-cal



Flexo de ducha PVC 175 cm



Soporte Futura

NORMATIVA

- Certificado ISO 9001.
- Pruebas dimensionales, estanqueidad e hidráulicas. Cumpliendo con el CTE.
- Resistencia a la niebla salina 200 horas, según norma ISO-9227. No aplica grifos en color.
- Tratamiento exterior: Niquelado y cromado conforme a la norma EN-248. No aplica grifos en color.
- Materiales: El latón empleado en la fabricación de nuestros grifos cumple las normas EN-12164, EN-12165 y EN-1982.
- Diseño acorde a EN 817 Grifería sanitaria. Mezcladores mecánicos (PN 10). Especificaciones técnicas generales.